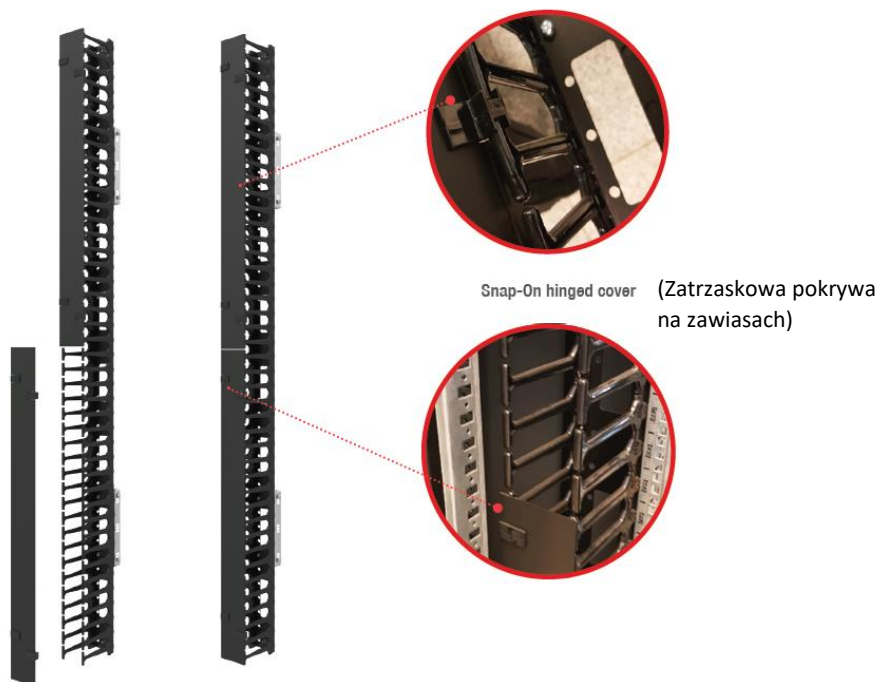


instrukcje instalacji systemu prowadnic palców pionowego menedżera regałów (42U/45U/47U/52U) (Installation instructions for vertical rack manager finger guide system (42U/45U/47U/52U))



ALL PRODUCT IMAGE'S SHOWN FOR REPRESENTATION PURPOSE ONLY

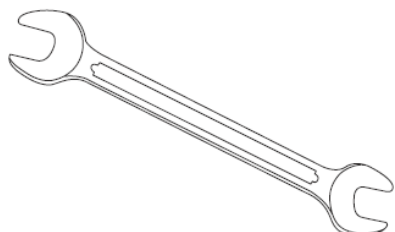
1.0 Zakres (Scope)

Ten dokument zawiera informacje na temat instrukcji instalacji pionowego pierścieniowego systemu zarządzania okablowaniem szafy w szafach (42U/45U/47U/52U).

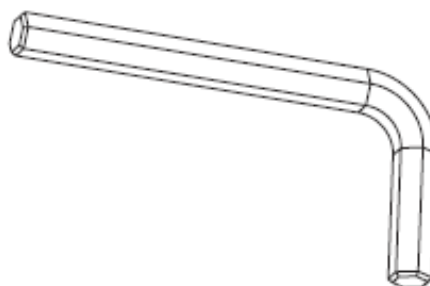
(This document provides information on installation instruction for vertical rack cable management finger guide system into the cabinets(42U/45U/47U))

2.0 Procedura(Procedure)

Niezbędne narzędzia do montażu
(Necessary tools for assembly).



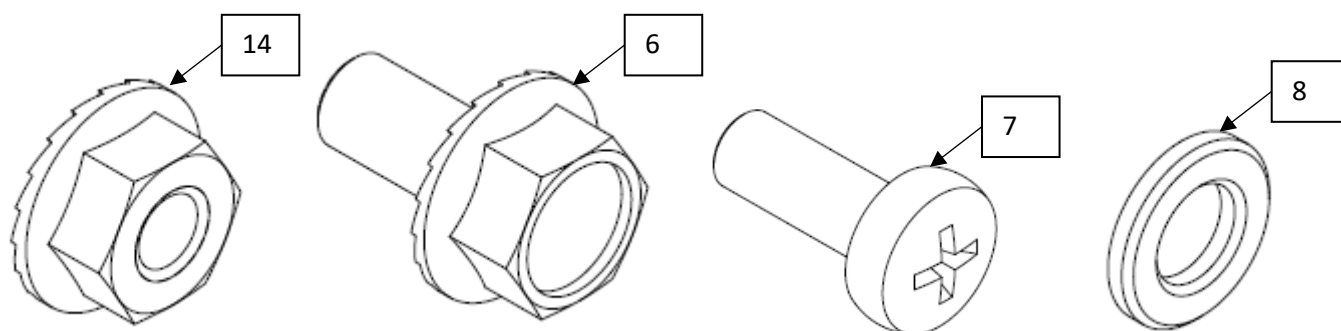
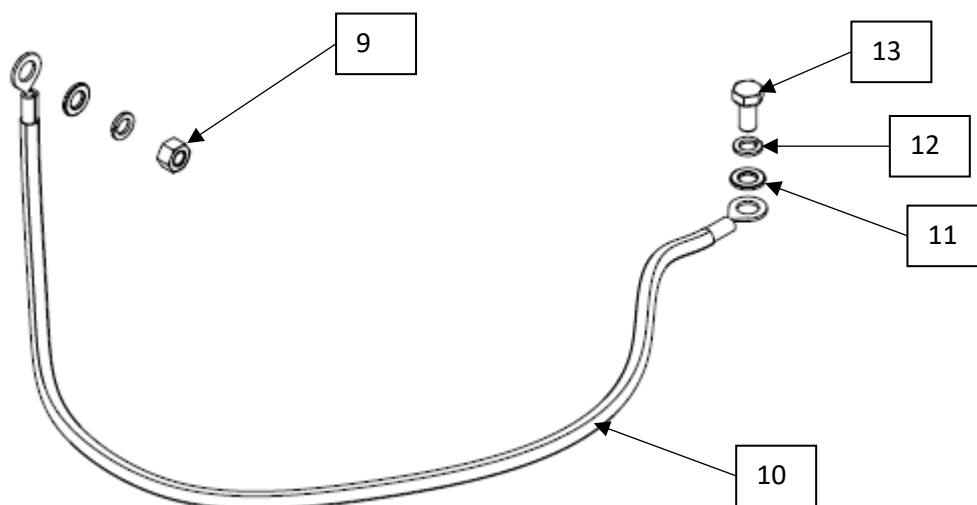
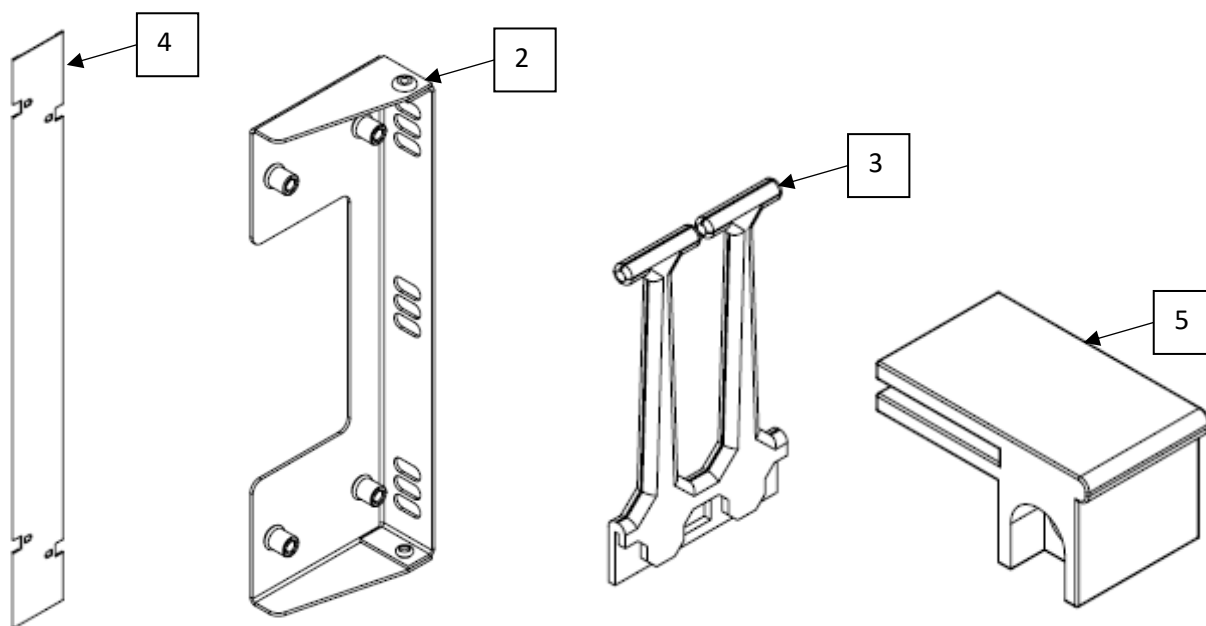
Wrench 19 & 27
(Klucz 19 i 27)

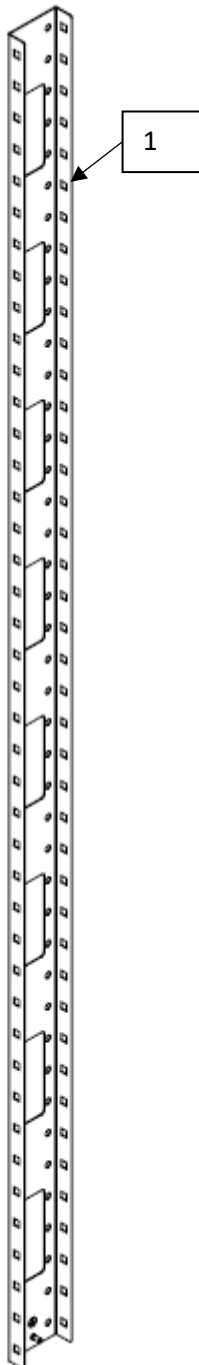


Hex key 8
(Klawisz sześciokątny 8)

ENGINEERING RECORD NO: 756298	SAP NO: 187000543	Doc No: 187000543 Doc part: AS	REV- B
http://www.molexces.com/			

Lista elementów
List of elements



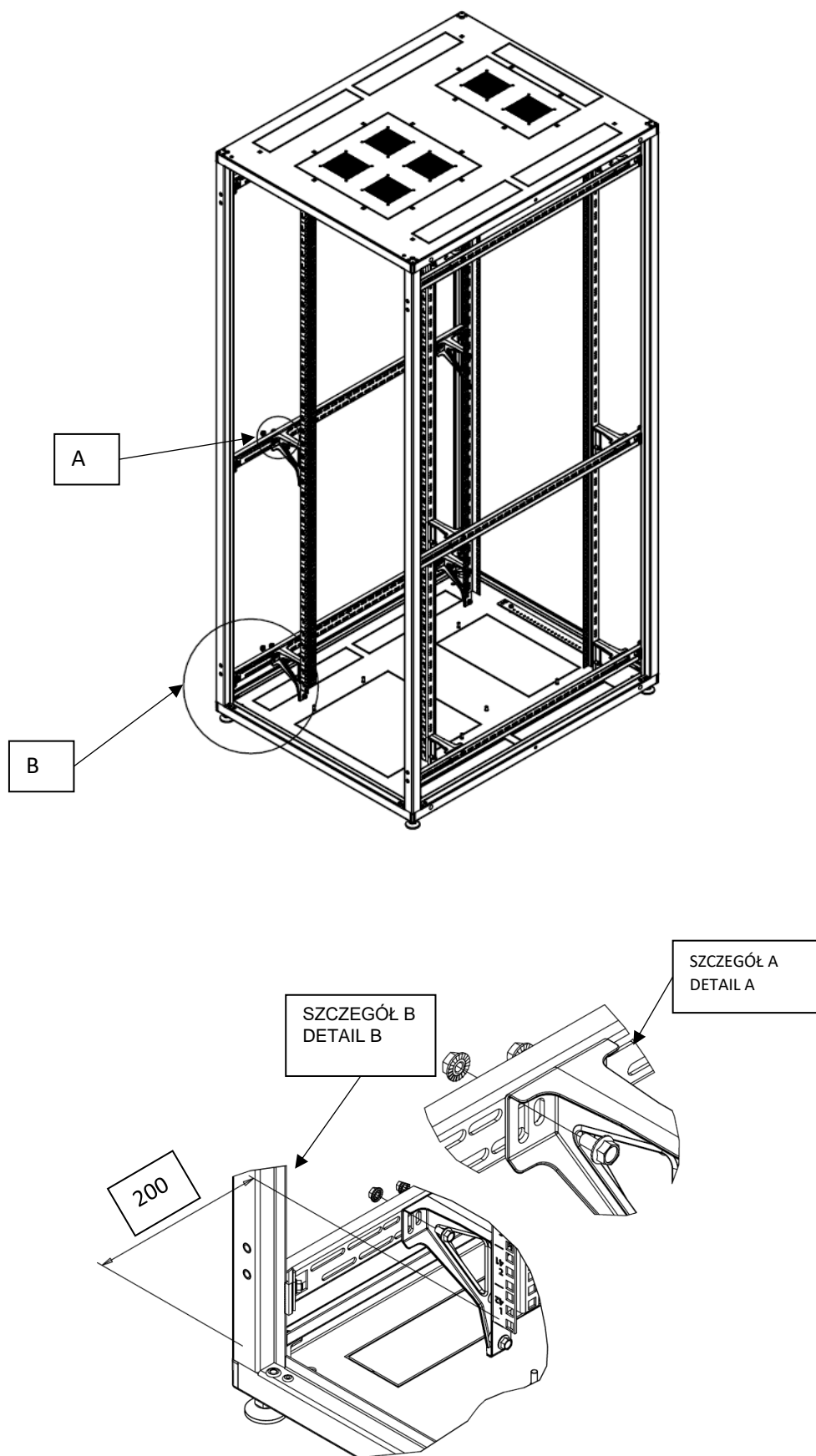


SL NO	DESCRIPTION	QTY
1	Podstawa koryta kablowego (Cable manager's base)	1
2	Wspornik (Bracket)	2
3	Uchwyt kablowy (Cable holder)	42U-42 Numbers. 45U-44 Numbers. 47U-46 Numbers. 52U-52 Numbers.
4	Pokrywa (Cover Plate)	2
5	Zawias (Hinge)	8
6	Śruba sześciokątna z kołnierzem M6x12 (Hexagon flange bolt M6x12)	2
7	Wkręt z łbem walcowym M6x12 (Pan head screw M6x12)	8
8	Podkładka 6,4 (Washerø 6.4)	8
9	Nakrętka sześciokątna M5 (Hexagon Nut M5)	1
10	Linka uziemienia (Ground wire)	1
11	Podkładka 5,4 (Washer ø5.4)	2
12	Podkładka sprężysta 5,1 (Spring washer ø5.1)	2
13	Śruba sześciokątna M5x10 (Hexagon head bolt M5x10)	1
14	Nakrętka z kołnierzem M6 (Hex flange nut M6)	4

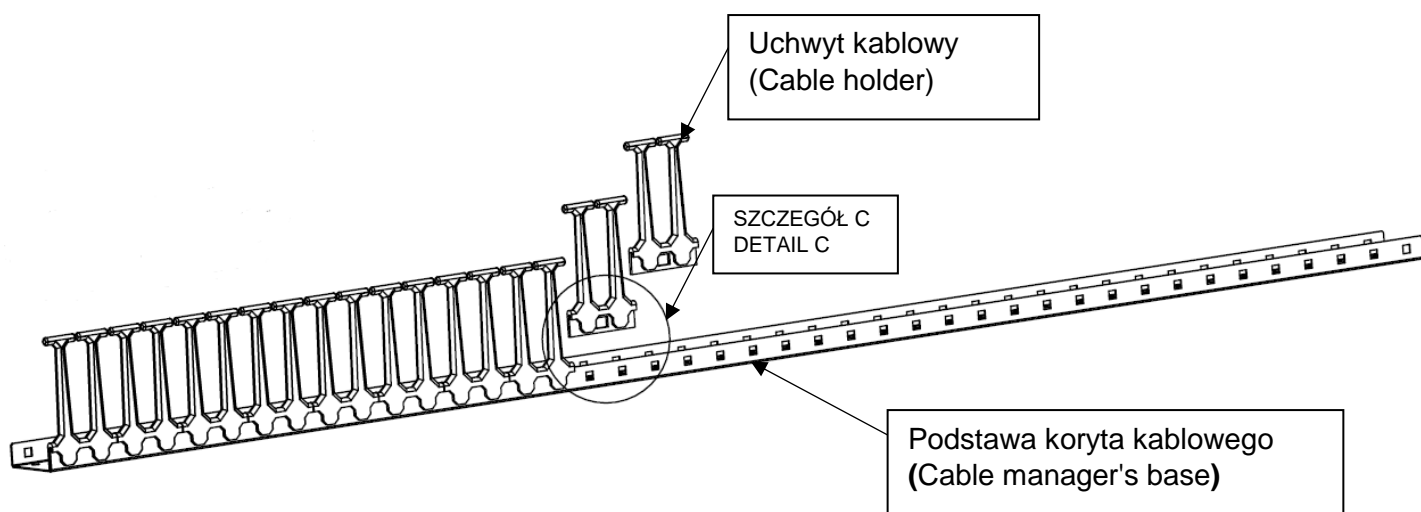
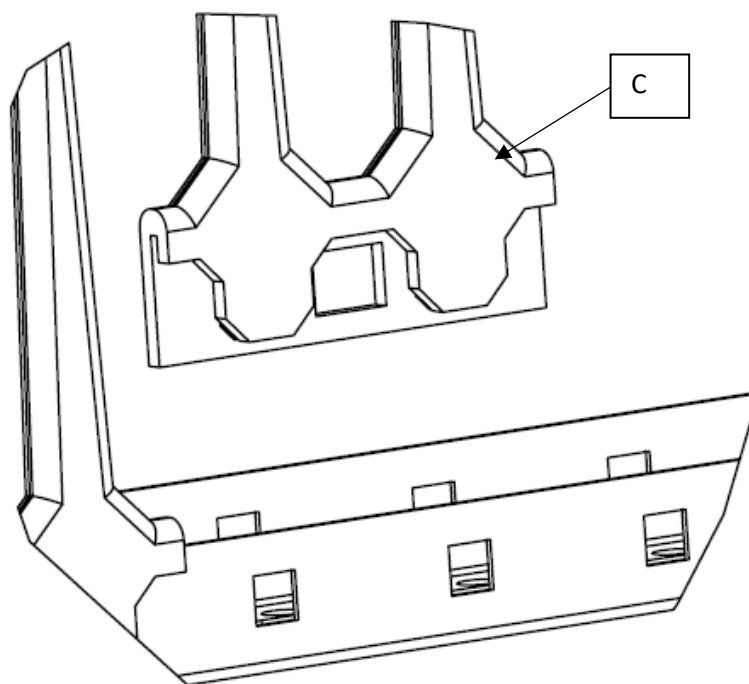
PROCEDURA INSTALACJI (INSTALLATION PROCEDURE)

Krok 1: Ustaw belki na głębokości 200 mm od czoła szafy.

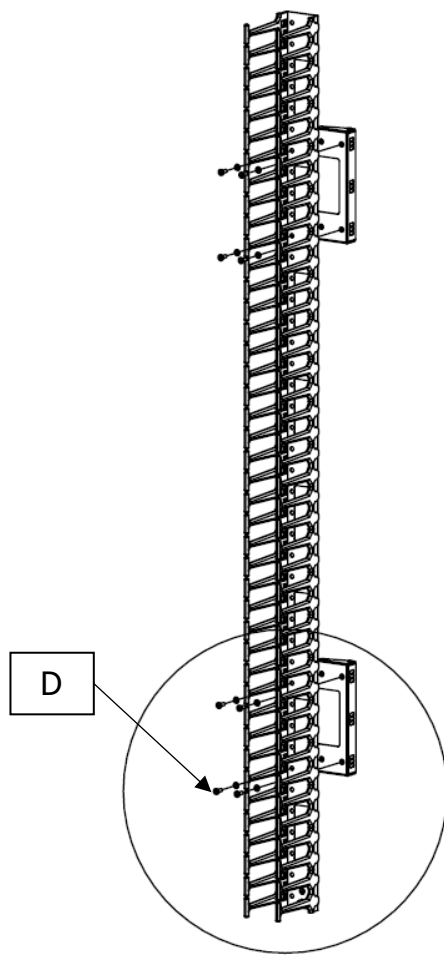
Step 1: Position the mounting profiles 200 mm from the front of the cabinet.



Krok 2: Zamontuj uchwyty kablowe na podstawie koryta.
Step 2 : Install cable holder on the base.



Krok 3: Przykręć wspornik do podstawy koryta.
Step 3: Screw Bracket to the base.



SZCZEGÓŁ D
DETAIL D

Podkładka 6,4
(Washerø 6.4)

Wkręt z łbem walcowym
M6x12
(Pan head screw M6x12)

Montaż koryta po lewej stronie
(Installation on the left side)

Podkładka 6,4
(Washerø 6.4)

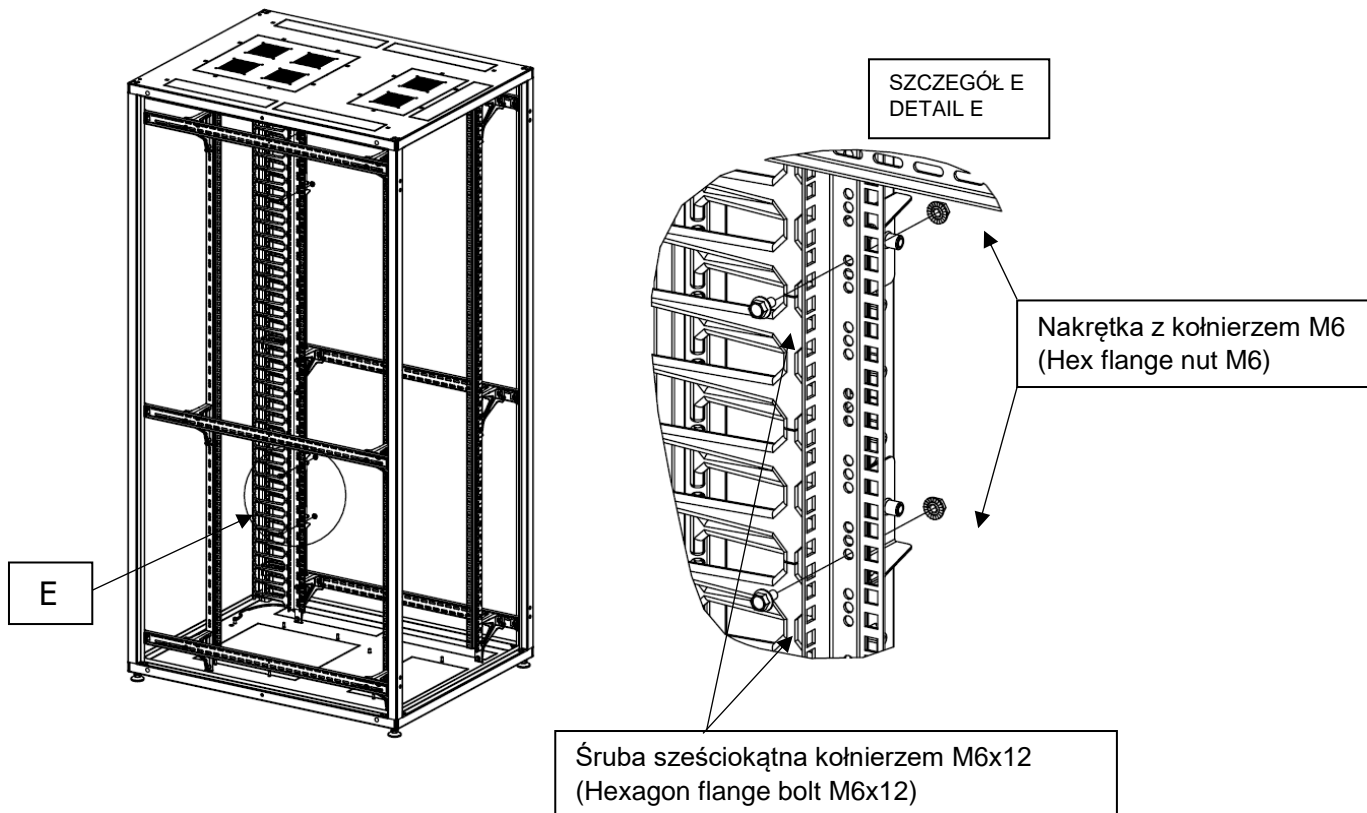
Wkręt z łbem walcowym
M6x12
(Pan head screw M6x12)

Montaż koryta po prawej stronie
(Installation on the right side)

SZCZEGÓŁ D
DETAIL D

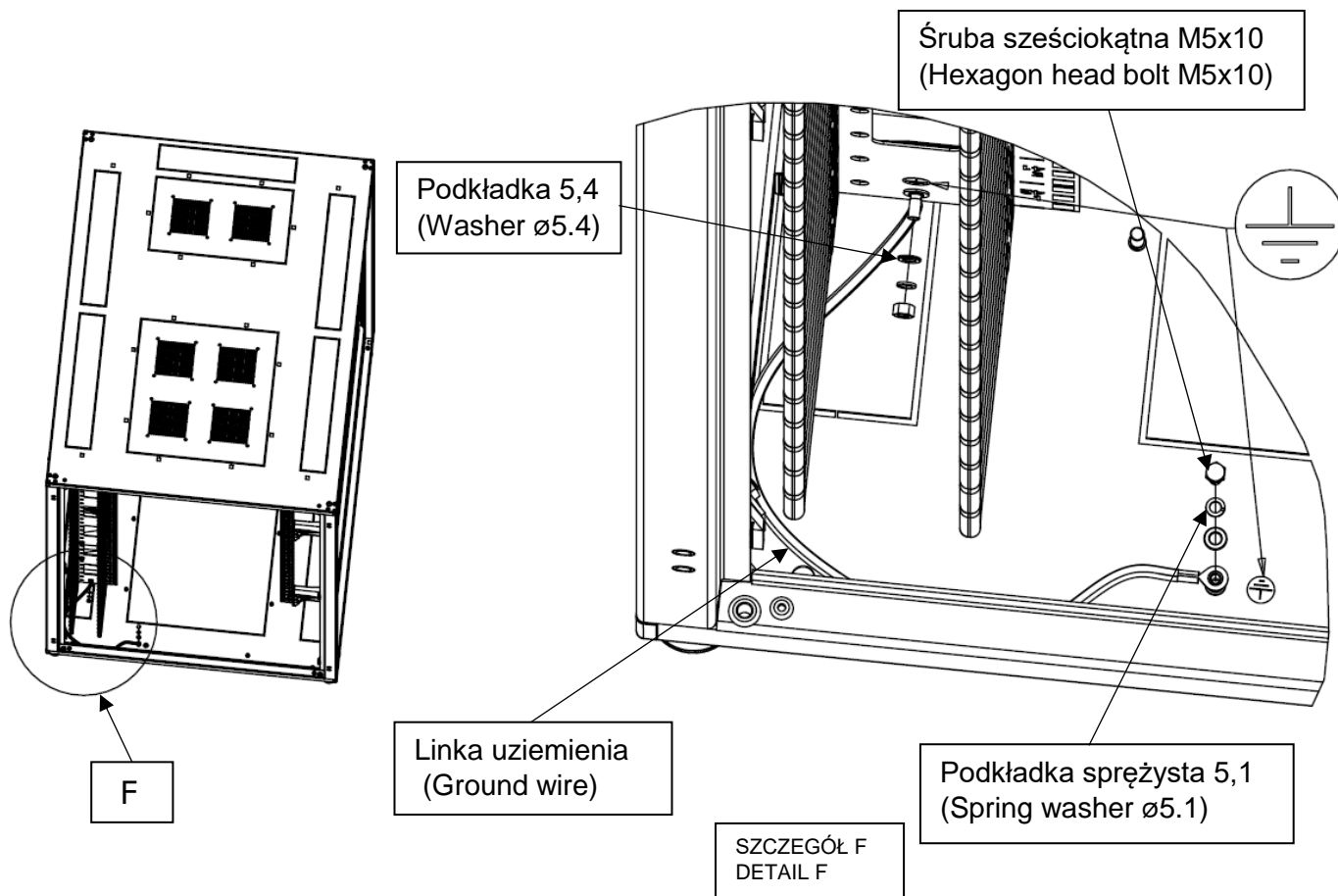
Krok 4: Przykręć koryto do belki nośnej.

Step 4: Screw cable manager to the mounting profile.



Krok 5: Zamontuj linkę uziemienia do sworznia uziemiającego w płycie dolnej i podstawie koryta.

Step 5: Install the ground wire to the ground stud in bottom plate and in base.



Krok 6: Zamontuj zawiasy w pokrywie & Zamontuj pokrywę do koryta kablowego.
Step 6: Install hinges in cover plate & Install cover to the cable manager.

